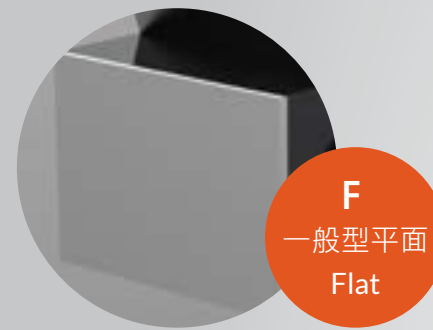
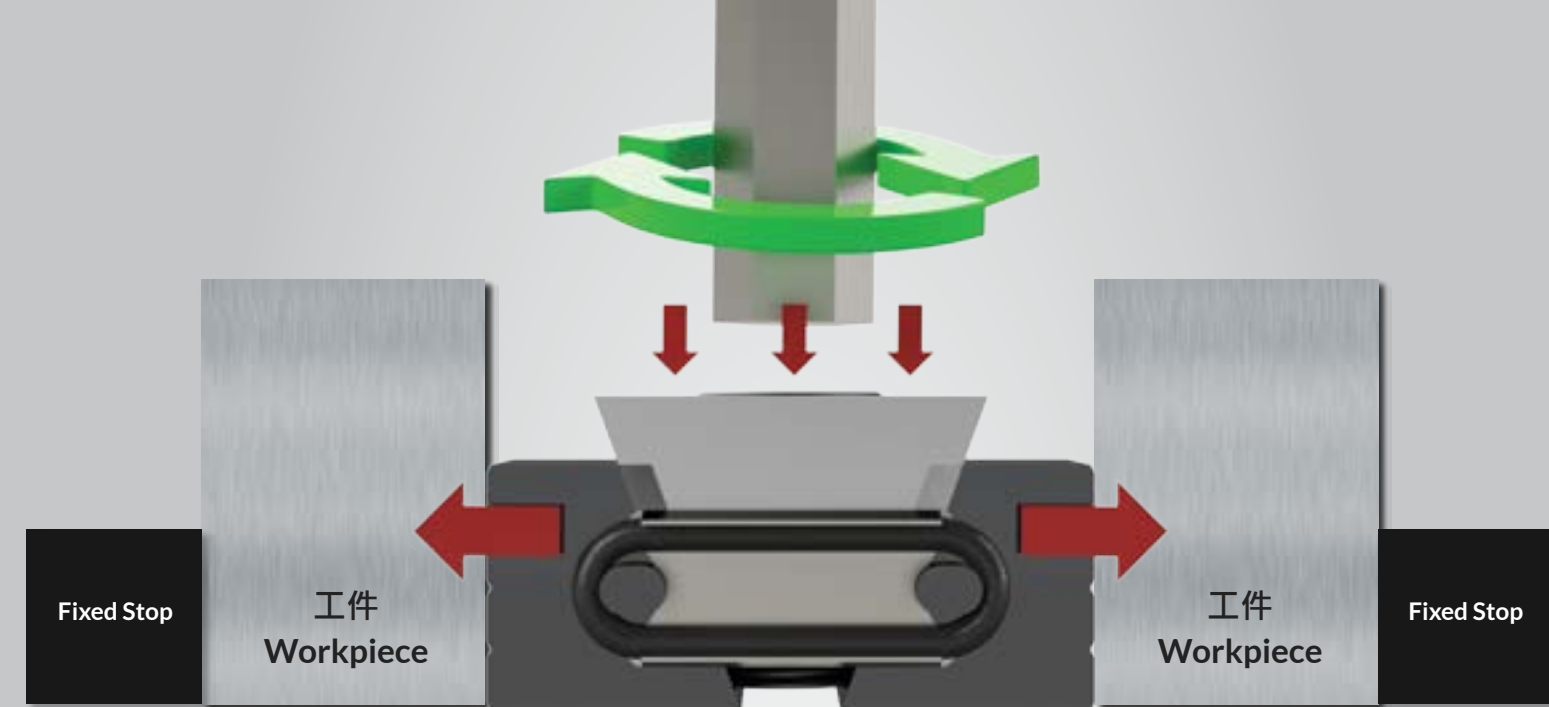
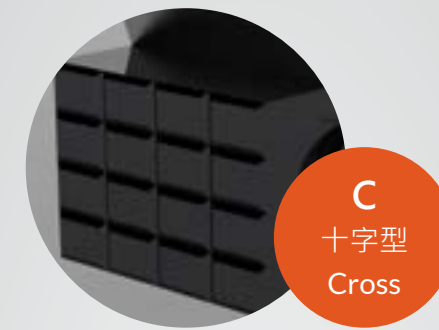


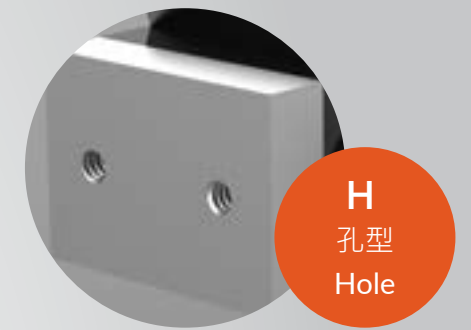
OKV 迷你型虎鉗



當工件為光滑平面時，使用平面鉗口。
Plane jaws are used when the workpiece is a smooth plane.



十字型產生高摩擦力，確保在任何情況下都能可靠夾緊。
Cross type creates high friction, which ensures reliable clamping in any circumstances.



側面附有內螺紋，使其可以快速方便地使用各種附加零件。
Internal threads are attached to the sides, making it quick and easy to use various additional pieces.

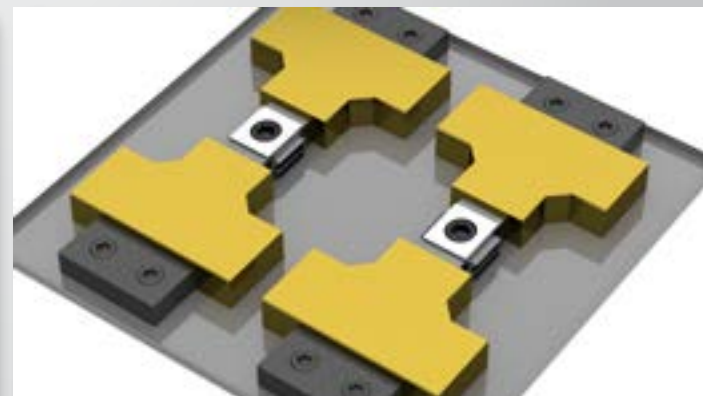
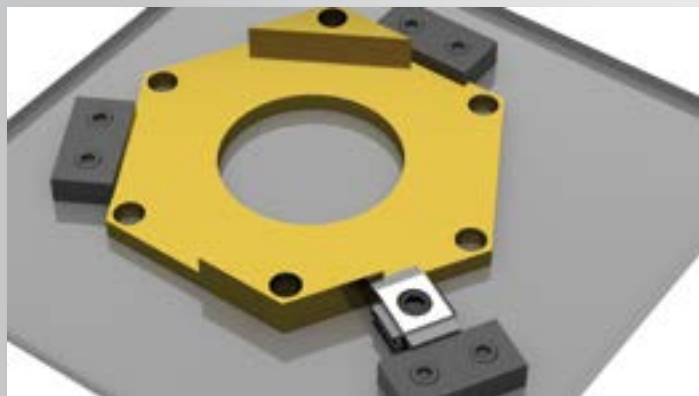
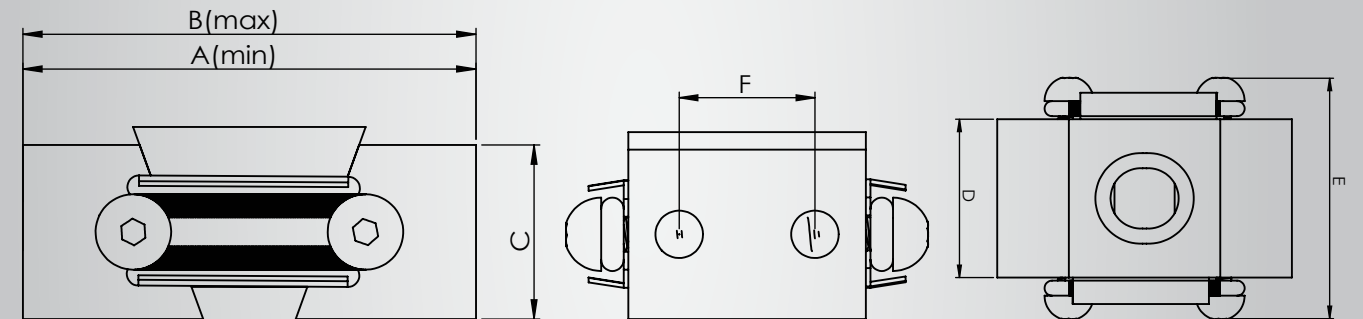
特點

運用六角板手輕鬆鎖固之設計結構。
Designed with a hexagonal wrench for easy locking.

Features

迷你型虎鉗更換工件及設置快速的特點，可靈活運用因應不同變化設計需求。
LM-OKV to replace the workpiece and set the fast features, can flexibly use the design requirements to adapt to different changes.

適用於不同工作平台 (三軸、四軸、五軸及臥式皆可使用)。
Suitable for different working platforms (three-axis, four-axis, five-axis and horizontal).



規格 Spec	型號 Type	AB尺寸範圍 AB Size Range	行程 Type	C	D	E	F
LM-OKV-2425F	一般型平面 Flat	24.5-25.5mm	1mm	11	15	21.5	-
LM-OKV-3742F		37-42mm	5mm	15	21	32	-
LM-OKV-4751F		47-51mm	4mm	22	30	37	-
LM-OKV-2425C	十字型 Cross	24.5-25.5mm	1mm	11	15	21.5	-
LM-OKV-3742C		37-42mm	5mm	15	21	32	-
LM-OKV-4751C		47-51mm	4mm	22	30	37	-
LM-OKV-3742H	孔型 Hole	37-42mm	5mm	15	21	32	12(M5)
LM-OKV-4751H		47-51mm	4mm	22	30	37	18(M5)



正河源機械配件有限公司

CHAIN HEADWAY MACHINE TOOLS CO.,LTD

夾治具事業部

☎ +886-4-26265252

☎ +86-0512-57874601

☎ +886-4-26267941

☎ +86-0512-57874602

📍 台灣台中市清水區高美路231巷15號

📍 中國江蘇省昆山市陸豐東路模具城J區12號樓

🌐 www.chain-headway.com

📺 [youtube.com/chmt99](https://www.youtube.com/channel/UC99)

🐦 twitter.com/ChainHeadway

📘 [facebook.com/ChainHeadway\(Taiwan/Myanmar/Philippines/India\)](https://www.facebook.com/ChainHeadway(Taiwan/Myanmar/Philippines/India))

公司聯絡資訊請帖此處

其他服務據點訊息透過官網查詢