



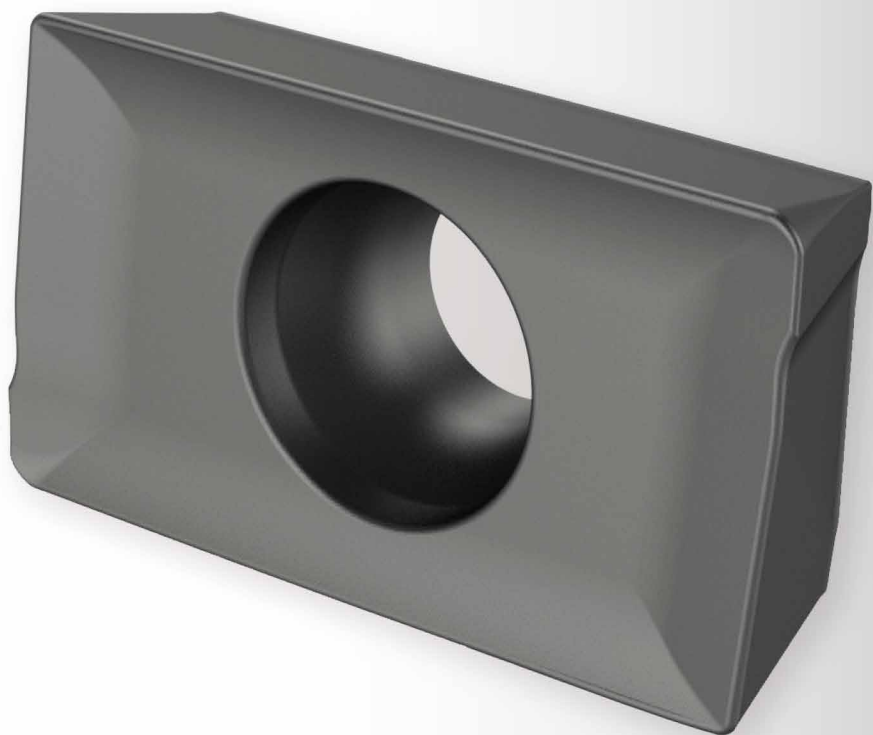
APKT160408-M01 OM4025

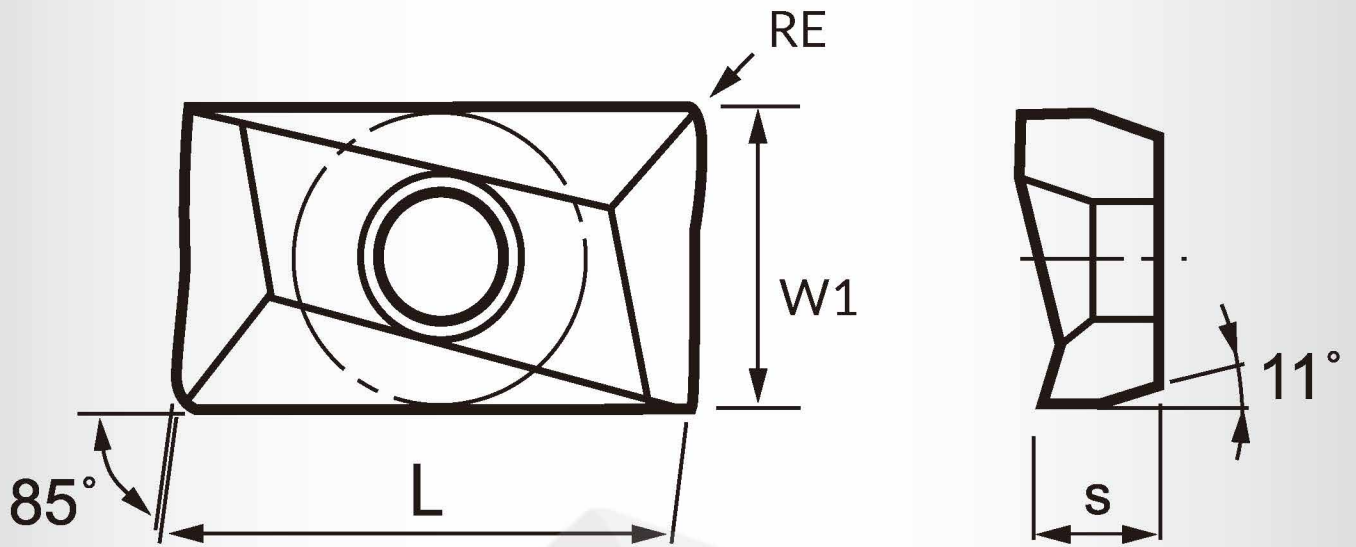
特點

採用CVD塗層，耐磨性佳

高強度超硬合金

抗崩、耐摩耗性較優





▮ 採用CVD塗層，耐磨性佳，可提高1.5倍加工效率

▮ 適用刀具：BT/MAS、MAS、BGP、IFM、AMC、SCM

▮ 適用加工材質：**P** **M** **K**

材質	鍍層顏色	鍍層種類	鍍層方式	硬度(HV)	磨擦系數	承受溫度(攝氏)
OM4025	鐵灰色	TiCN	CVD	2000	0.3~0.35	550

被加工材質	材質	規格	切削速度 VC(m/min)	每刃進給 fz(mm/rev)	尺寸 SIZE(mm)			
					L	W1	S	RE
P	低合金鋼	OM4025	220~300	0.14~0.24	16.6	9.525	4.76	0.8
	合金鋼	OM4025	100~195	0.12~0.20				
M	不鏽鋼	APKT160403-M01	180~230	0.15~0.35				
K	鑄鐵		OM4025	200~300				



www.chmt.com.tw

正河源機械配件有限公司
CHAIN HEADWAY MACHINE TOOLS CO.,LTD.

公司聯絡資訊請帖此處